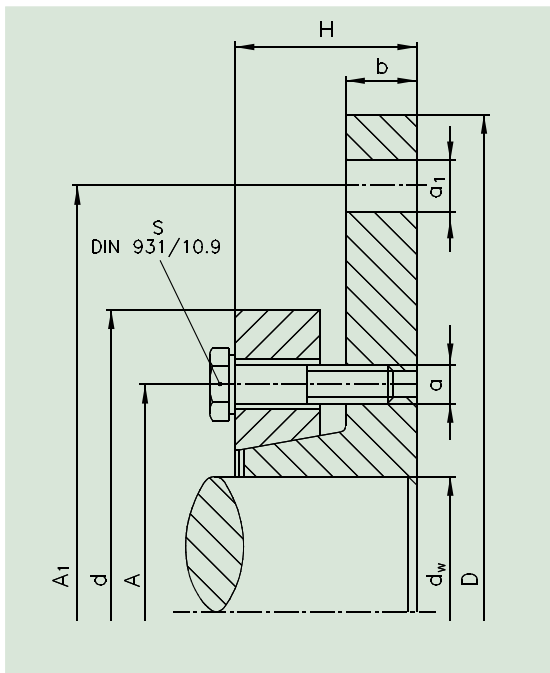


Connection flange for or Disc Connection Type AFS



M_t = max. transmissible torque
 M_A = Tightening torque per bolt
 S/a = Number of bolts for disc
 S/a_1 = Number of bolts for flange

d_w mm	D mm	H mm	M_t Nm	d mm	A mm	S/a	M_A Nm	A_1 mm	S/a_1	M_A Nm	b mm	Weight kg
30	105	23	310	70	54	6 / M 6	12	90	4 / 6,6	12	8	1
35	110	23	450	75	59	7 / M 6	12	95	5 / 6,6	12	8	1,1
40	130	26	645	85	64	8 / M 6	12	110	4 / 9	30	10	1,3
45	135	26	850	90	68	9 / M 6	12	115	4 / 9	30	10	1,4
50	140	27	1100	95	73	10 / M 6	12	120	5 / 9	30	10	1,7
55	150	27	1375	105	78	11 / M 6	12	130	5 / 9	30	10	1,9
60	155	28	1725	110	84	12 / M 6	12	135	6 / 9	30	10	2
65	170	30	1940	125	95	7 / M 8	30	150	7 / 9	30	10	2,6
70	180	30	2500	135	100	8 / M 8	30	160	8 / 9	30	10	3,1
75	195	34	3000	140	105	9 / M 8	30	170	6 / 11	59	12	3,6
80	200	34	3650	145	110	10 / M 8	30	175	7 / 11	59	12	4,1
85	210	37	4150	155	118	11 / M 8	30	185	7 / 11	59	12	4,8
90	215	37	4950	160	123	12 / M 8	30	190	8 / 11	59	12	5,4
100	235	40	7350	180	138	10 / M 10	59	210	10 / 11	59	12	5,7