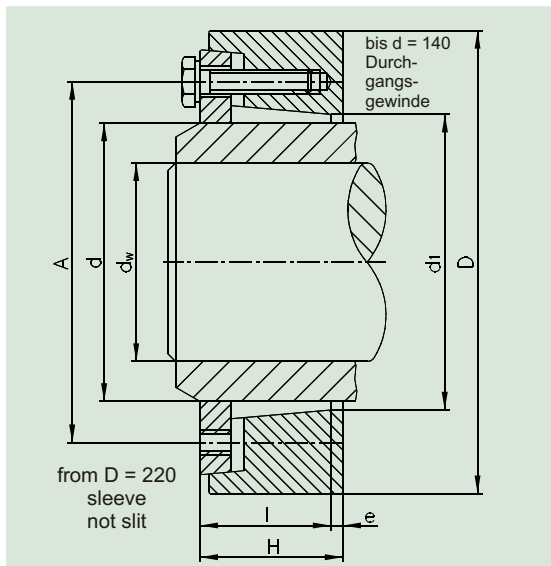


2-Part Shrink Disc, Type 3181



H and e are in unlocked position

M_t = Transmissible torque per
shrink disc

M_A = Tightening torque per bolt

Z - Number of bolts

d_w mm	d mm	M_t Nm	D mm	H mm	l mm	e mm	d_1 mm	A mm	M_A Nm	Z	DIN 933-12.9	Weight kg
38	50	1500	90	27	24	3	53	68	35	7	M 8x20	0,8
40	50	1700	90	27	24	3	53	68	35	7	M 8x20	0,8
42	50	1900	90	27	24	3	53	68	35	7	M 8x20	0,8
42	55	1600	100	29	26	3	58	72	35	8	M 8x20	1,1
45	55	2000	100	29	26	3	58	72	35	8	M 8x20	1,1
48	55	2400	100	29	26	3	58	72	35	8	M 8x20	1,1
48	62	2200	110	29	26	3	66	80	35	8	M 8x20	1,3
50	62	2400	110	29	26	3	66	80	35	8	M 8x20	1,3
52	62	2700	110	29	26	3	66	80	35	8	M 8x20	1,3
50	68	2300	115	29	26	3	72	86	35	9	M 8x20	1,4
55	68	3000	115	29	26	3	72	86	35	9	M 8x20	1,4
60	68	3700	115	29	26	3	72	86	35	9	M 8x20	1,4
55	75	3700	138	31	27	4	84	100	70	8	M 10x25	2,4
60	75	4600	138	31	27	4	84	100	70	8	M 10x25	2,4
65	75	5500	138	31	27	4	84	100	70	8	M 10x25	2,4
60	80	4200	138	31	27	4	84	100	70	8	M 10x25	2,3
65	80	5200	138	31	27	4	84	100	70	8	M 10x25	2,3
70	80	6300	138	31	27	4	84	100	70	8	M 10x25	2,3
65	90	5900	155	38	34	4	94	114	70	10	M 10x30	3,3
70	90	7100	155	38	34	4	94	114	70	10	M 10x30	3,3
75	90	8400	155	38	34	4	94	114	70	10	M 10x30	3,3
70	100	7400	170	43	39	4	104	124	70	12	M 10x30	4,5
75	100	8800	170	43	39	4	104	124	70	12	M 10x30	4,5
80	100	10300	170	43	39	4	104	124	70	12	M 10x30	4,5
80	110	12600	185	49	44	5	114	136	120	10	M 12x30	6,1
85	110	14600	185	49	44	5	114	136	120	10	M 12x30	6,1
90	110	16900	185	49	44	5	114	136	120	10	M 12x30	6,1
90	125	16300	215	54	48	6	134	160	120	12	M 12x35	9
95	125	18700	215	54	48	6	134	160	120	12	M 12x35	9
100	125	21200	215	54	48	6	134	160	120	12	M 12x35	9
100	140	20500	230	58	52	6	145	173	190	10	M 14x40	11
105	140	23500	230	58	52	6	145	173	190	10	M 14x40	11
110	140	29500	230	58	52	6	145	173	190	10	M 14x40	11
110	155	30800	263	62	56	6	165	190	190	12	M 14x40	15,6
115	155	34200	263	62	56	6	165	190	190	12	M 14x40	15,6
120	155	37800	263	62	56	6	165	190	190	12	M 14x40	15,6
120	165	43900	290	68	61	7	175	204	290	10	M 16x45	22
125	165	48300	290	68	61	7	175	204	290	10	M 16x45	22
130	165	52900	290	68	61	7	175	204	290	10	M 16x45	22

2-Part Shrink Disc, Type 3181

d_w	d	M_t	D	H	l	e	d₁	A	M_A	Z	DIN	Weight
mm	mm	Nm	mm	mm	mm	mm	mm	mm	Nm		933-12.9	kg
130	175	53400	300	68	60	8	185	214	290	12	M 16x50	23
135	175	58200	300	68	60	8	185	214	290	12	M 16x50	23
140	175	63300	300	68	60	8	185	214	290	12	M 16x50	23
140	185	75500	330	85	77	8	195	224	290	14	M 16x50	36
145	185	82000	330	85	77	8	195	224	290	14	M 16x50	36
150	185	89000	330	85	77	8	195	224	290	14	M 16x50	36
150	200	95500	350	85	77	8	205	240	290	16	M 16x50	40
155	200	102000	350	85	77	8	205	240	290	16	M 16x50	40
160	200	110000	350	85	77	8	205	240	290	16	M 16x50	40
160	220	125000	370	103	94	9	226	270	570	16	M 20x60	53
165	220	134000	370	103	94	9	226	270	570	16	M 20x60	53
170	220	145000	370	103	94	9	226	270	570	16	M 20x60	53
170	240	151000	405	107	97	10	246	296	570	18	M 20x60	66
180	240	172000	405	107	97	10	246	296	570	18	M 20x60	66
190	240	194000	405	107	97	10	246	296	570	18	M 20x60	66
190	260	200000	430	119	109	10	266	318	570	21	M 20x60	81
200	260	226000	430	119	109	10	266	318	570	21	M 20x60	81
210	260	255000	430	119	109	10	266	318	570	21	M 20x60	81
210	280	265000	460	134	124	10	287	340	570	22	M 20x60	102
220	280	295000	460	134	124	10	287	340	570	22	M 20x60	102
230	280	328000	460	134	124	10	287	340	570	22	M 20x60	102
220	300	332000	485	142	132	10	307	360	980	20	M 24x70	118
230	300	367000	485	142	132	10	307	360	980	20	M 24x70	118
240	300	405000	485	142	132	10	307	360	980	20	M 24x70	118
240	320	370000	520	143	133	10	327	380	980	21	M 24x70	137
250	320	410000	520	143	133	10	327	380	980	21	M 24x70	137
260	320	445000	520	143	133	10	327	380	980	21	M 24x70	137
250	340	480000	570	158	146	12	348	402	980	22	M 24x80	189
260	340	525000	570	158	146	12	348	402	980	22	M 24x80	189
270	340	575000	570	158	146	12	348	402	980	22	M 24x80	189
270	360	610000	590	162	150	12	368	424	980	21	M 24x80	202
280	360	663000	590	162	150	12	368	424	980	21	M 24x80	202
290	360	720000	590	162	150	12	368	424	980	21	M 24x80	202
290	390	781000	650	166	152	14	398	458	1450	18	M 27x80	250
300	390	842000	650	166	152	14	398	458	1450	18	M 27x80	250
310	390	906000	650	166	152	14	398	458	1450	18	M 27x80	250
320	420	912000	690	186	171	15	430	495	1450	21	M 27x80	314
330	420	980000	690	186	171	15	430	495	1450	21	M 27x80	314
340	420	1050000	690	186	171	15	430	495	1450	21	M 27x80	314
340	440	1160000	740	193	181	15	450	518	1450	24	M 27x80	389
350	440	1240000	740	193	181	15	450	518	1450	24	M 27x80	389
360	440	1320000	740	193	181	15	450	518	1450	24	M 27x80	389
360	460	1360000	770	196	181	15	470	536	1450	25	M 27x80	430
370	460	1445000	770	196	181	15	470	536	1450	25	M 27x80	430
380	460	1530000	770	196	181	15	470	536	1450	25	M 27x80	430
380	480	1600000	800	216	201	15	490	558	1450	27	M 27x80	514
390	480	1700000	800	216	201	15	490	558	1450	27	M 27x80	514
400	480	1800000	800	216	201	15	490	558	1450	27	M 27x80	514
400	500	1840000	850	216	201	15	510	580	1450	28	M 27x80	590
410	500	1950000	850	216	201	15	510	580	1450	28	M 27x80	590
420	500	2050000	850	216	201	15	510	580	1450	28	M 27x80	590

When ordering, show: TAS 3181 – d · Further sizes on request.